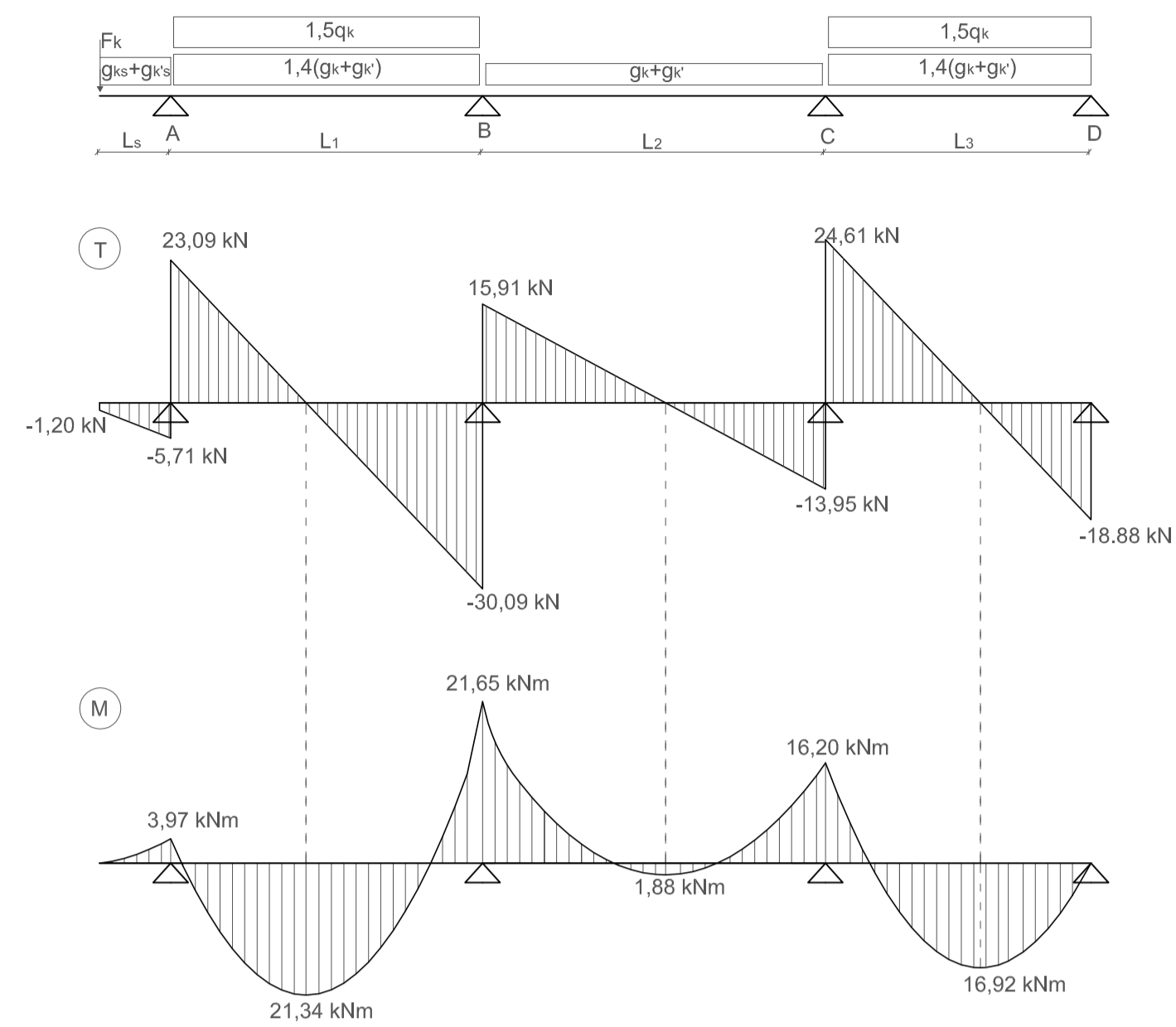
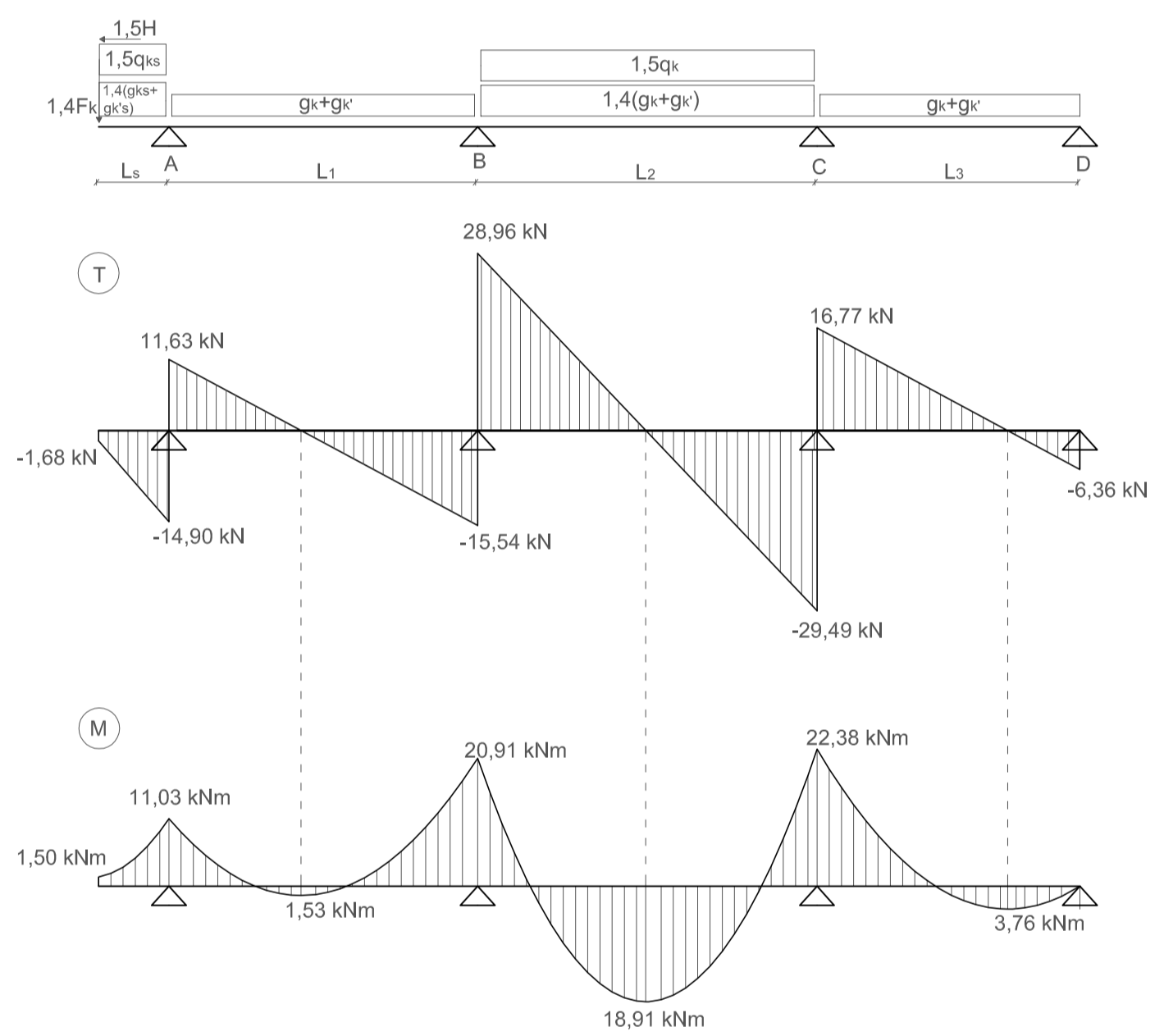


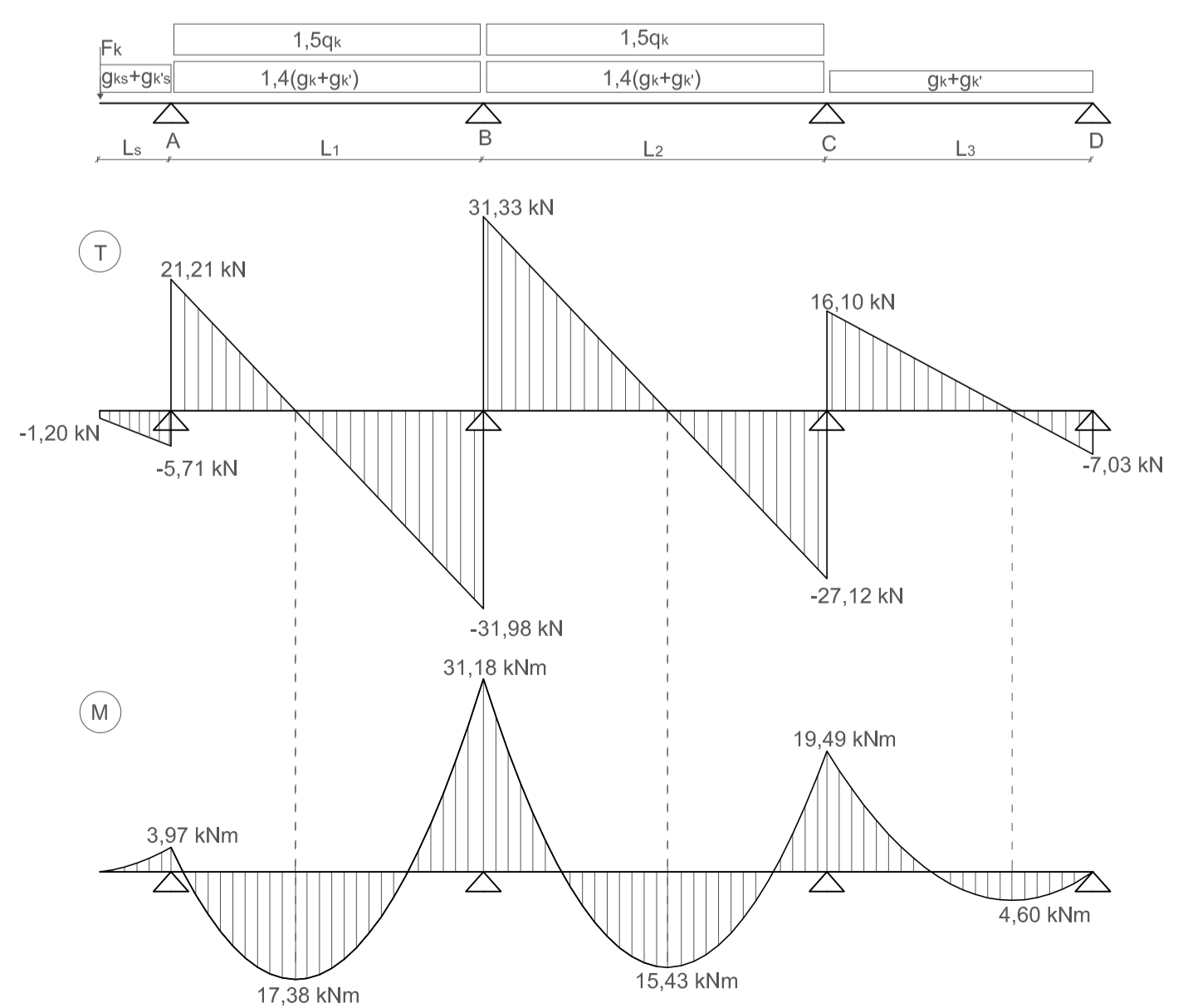
Combinazione SLU 1



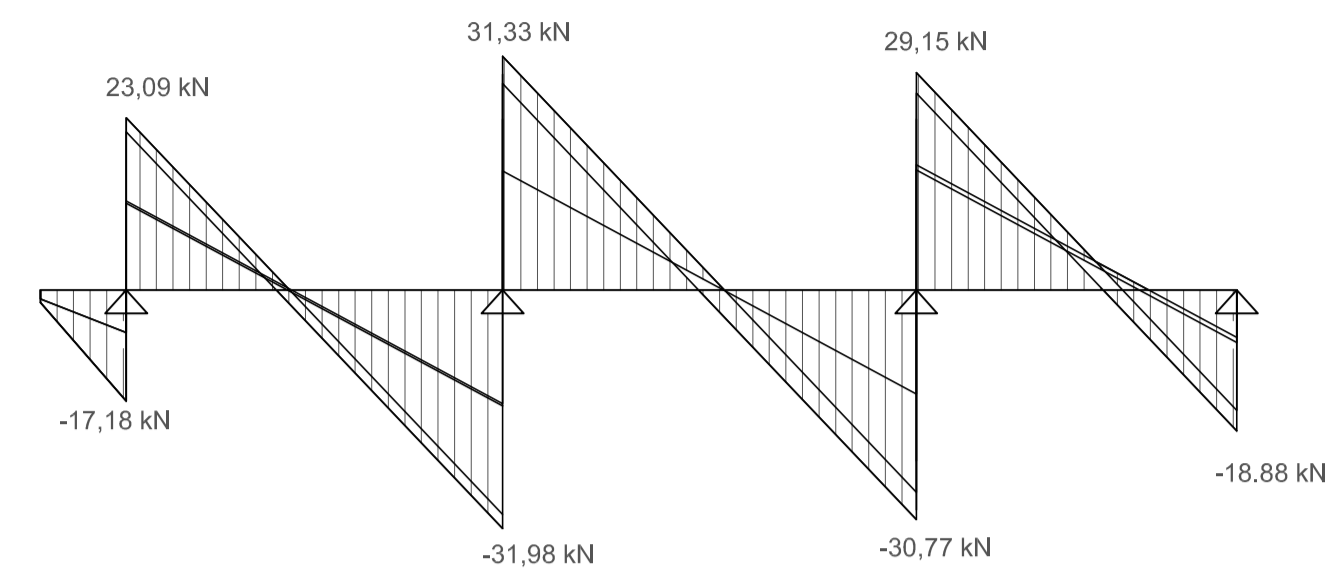
Combinazione SLU 2



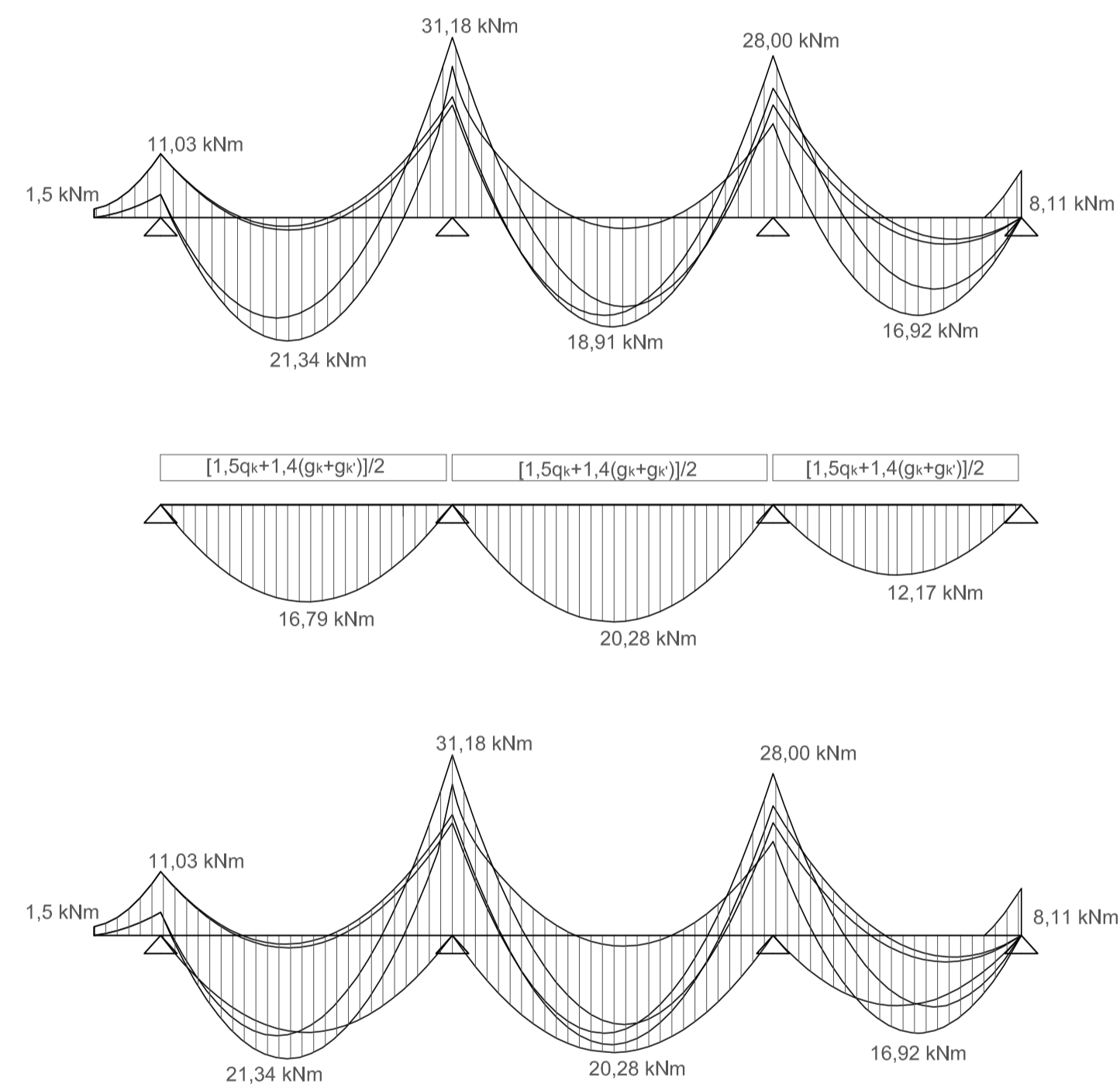
Combinazione SLU 3



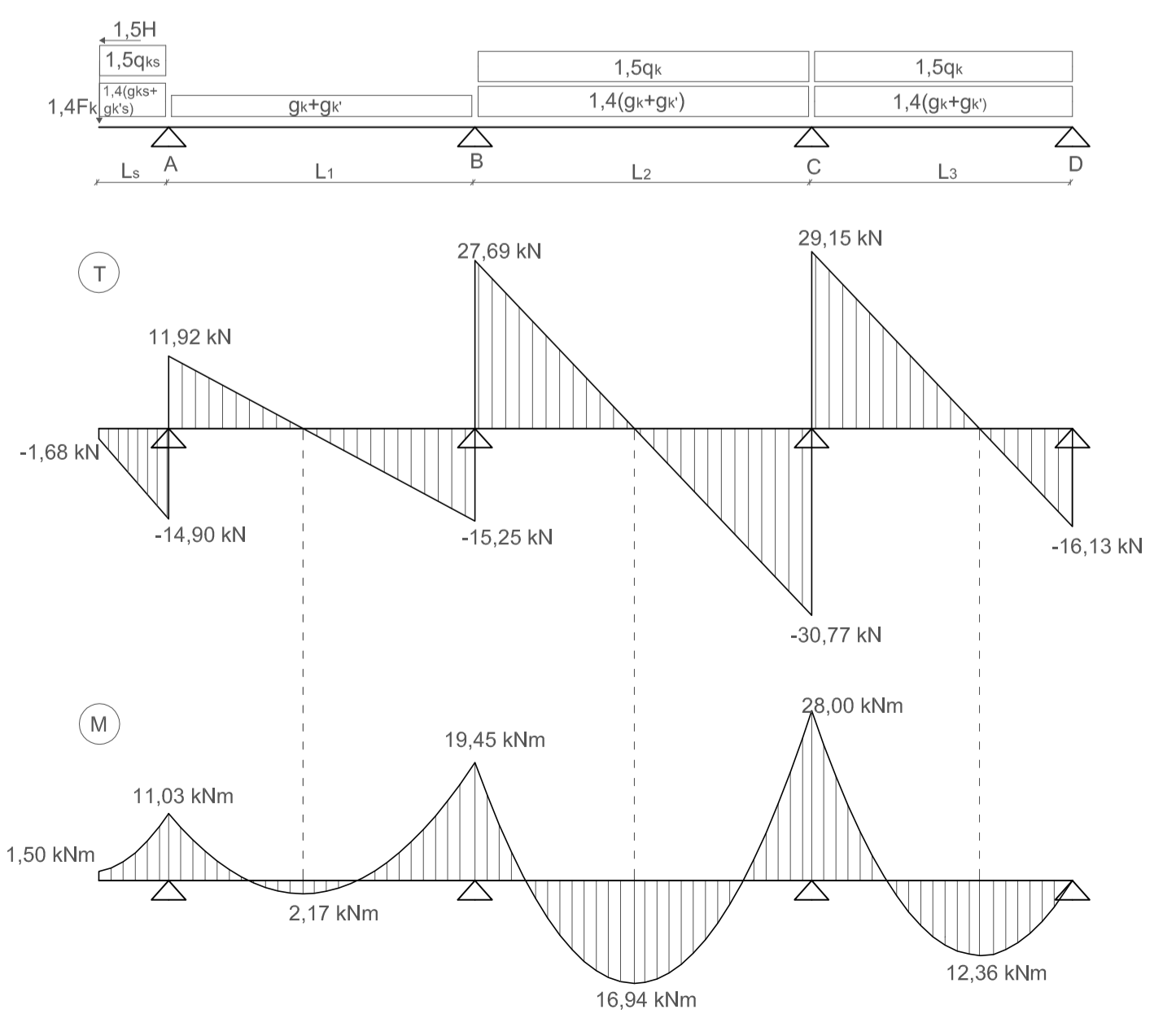
INVILUPPO DELLE SOLLECITAZIONI TAGLIANTI ALLO STATO LIMITE ULTIMO



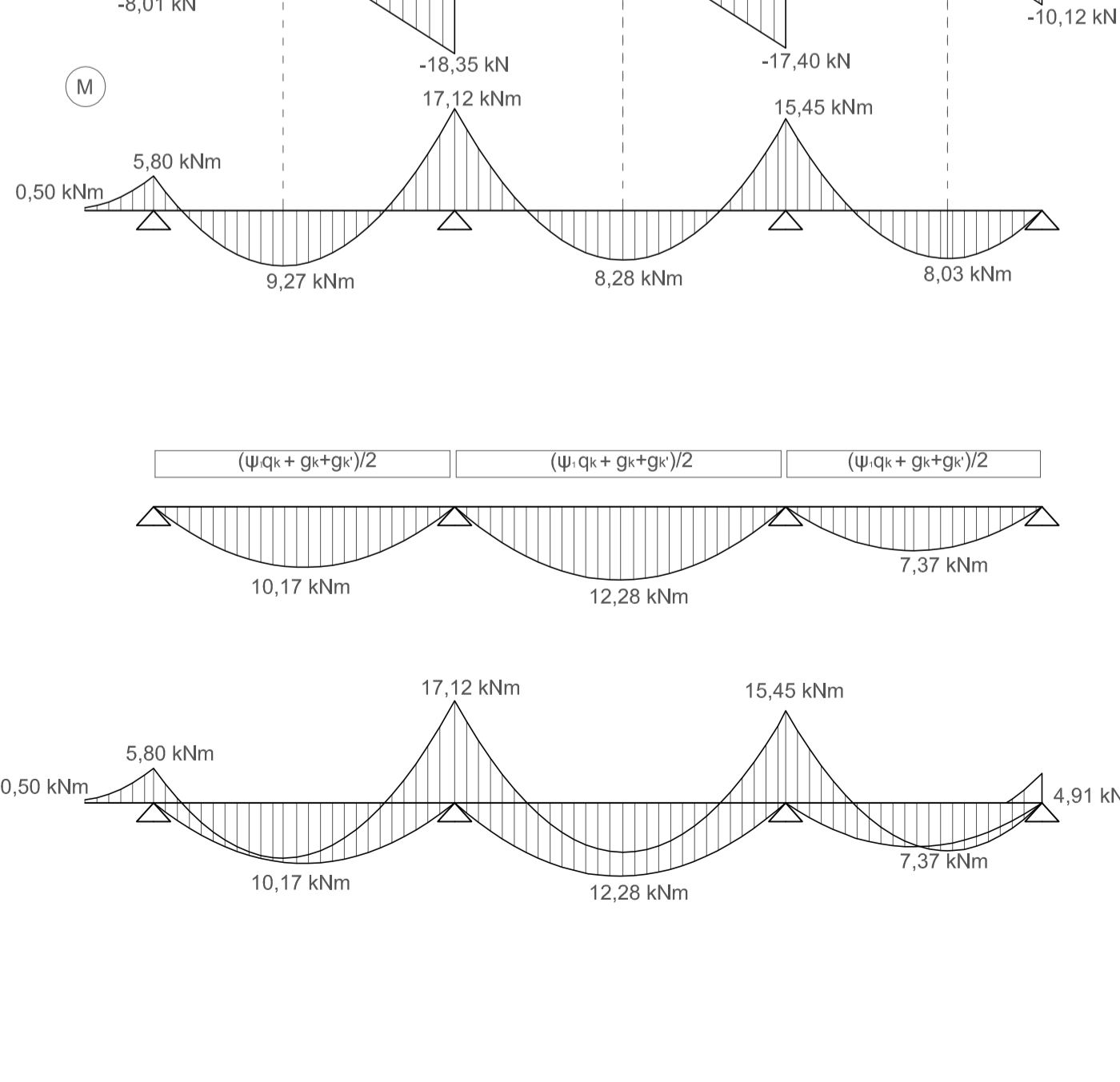
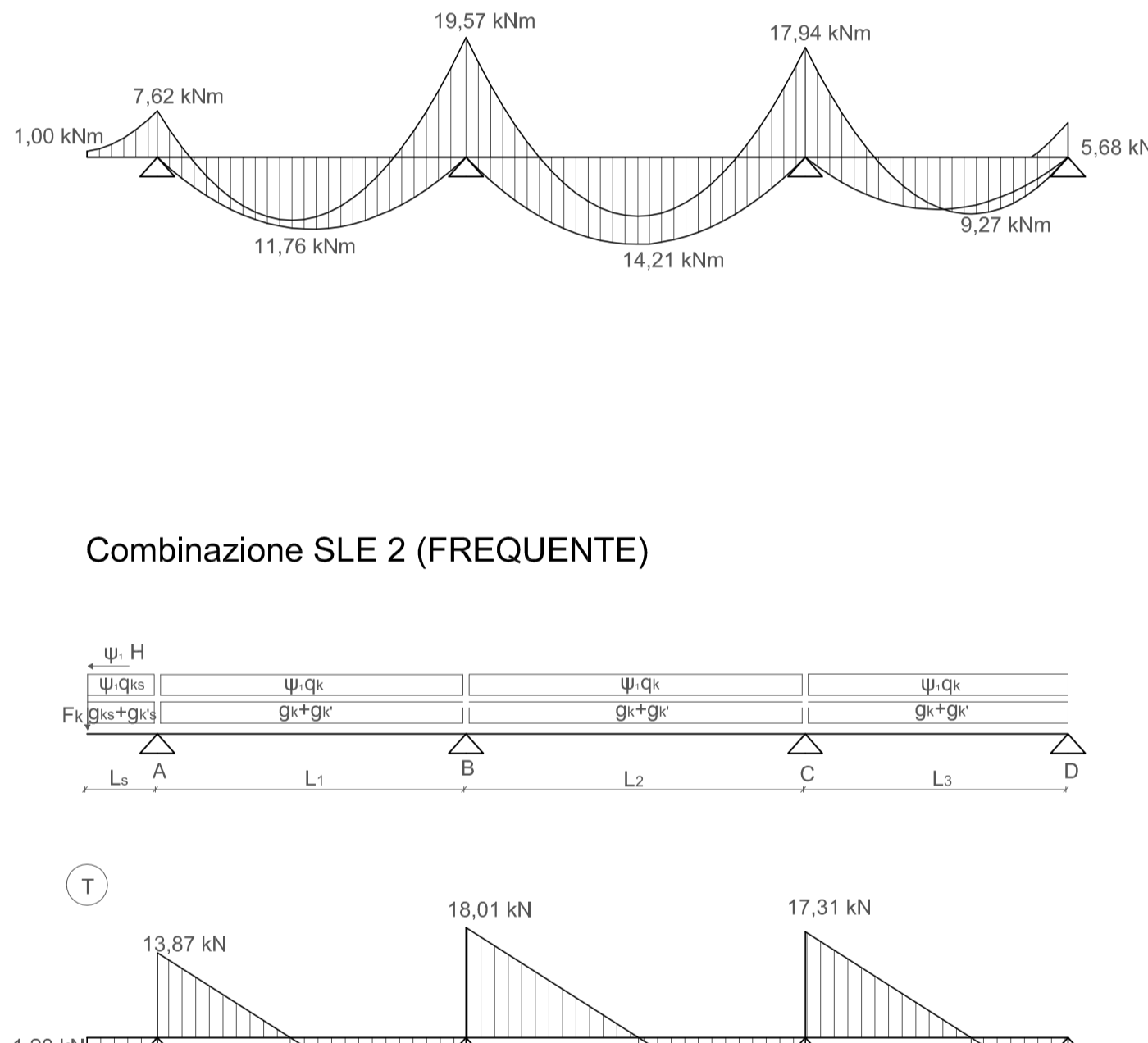
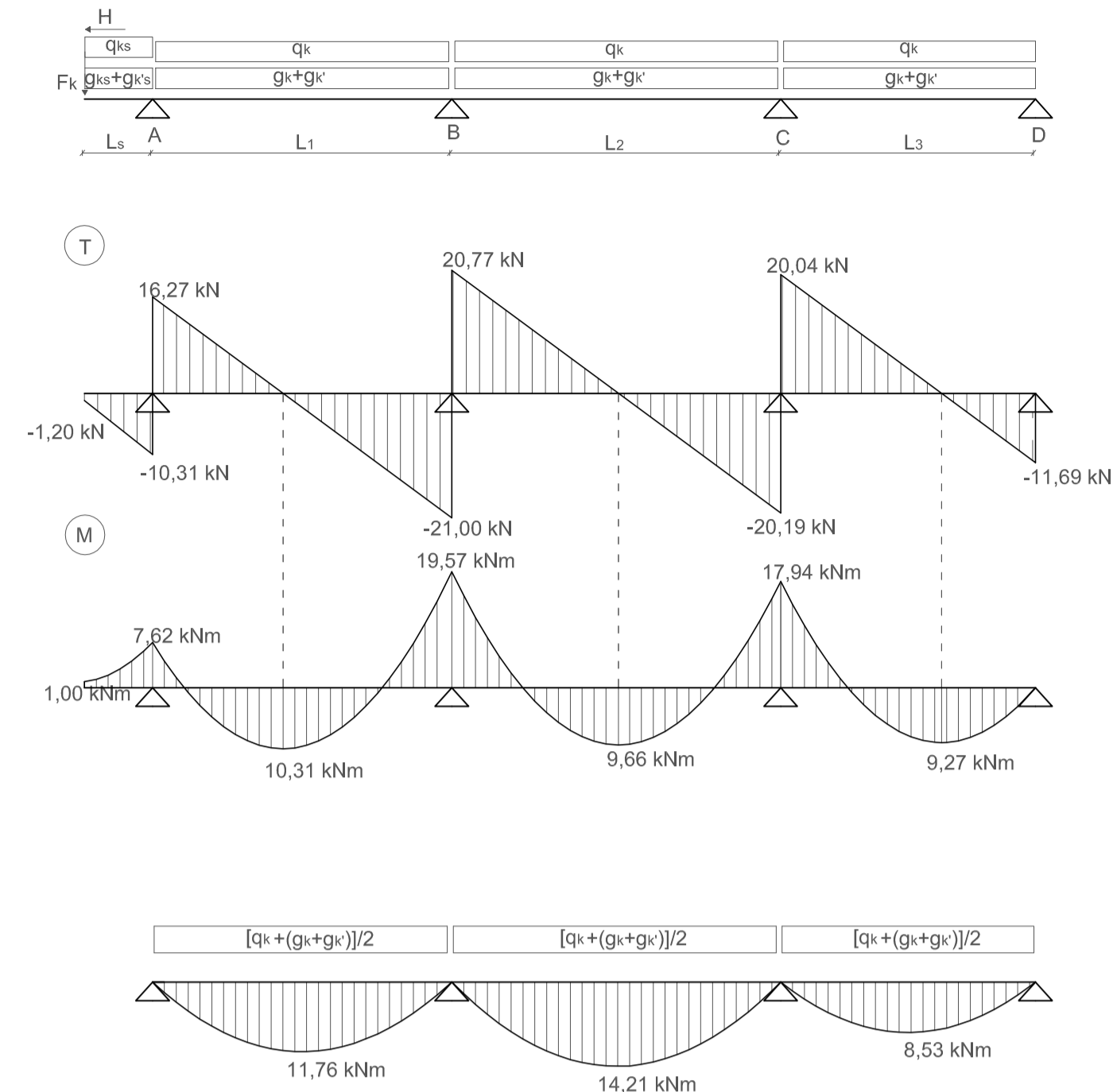
INVILUPPO DEI MOMENTI FLETTENTI ALLO STATO LIMITE ULTIMO



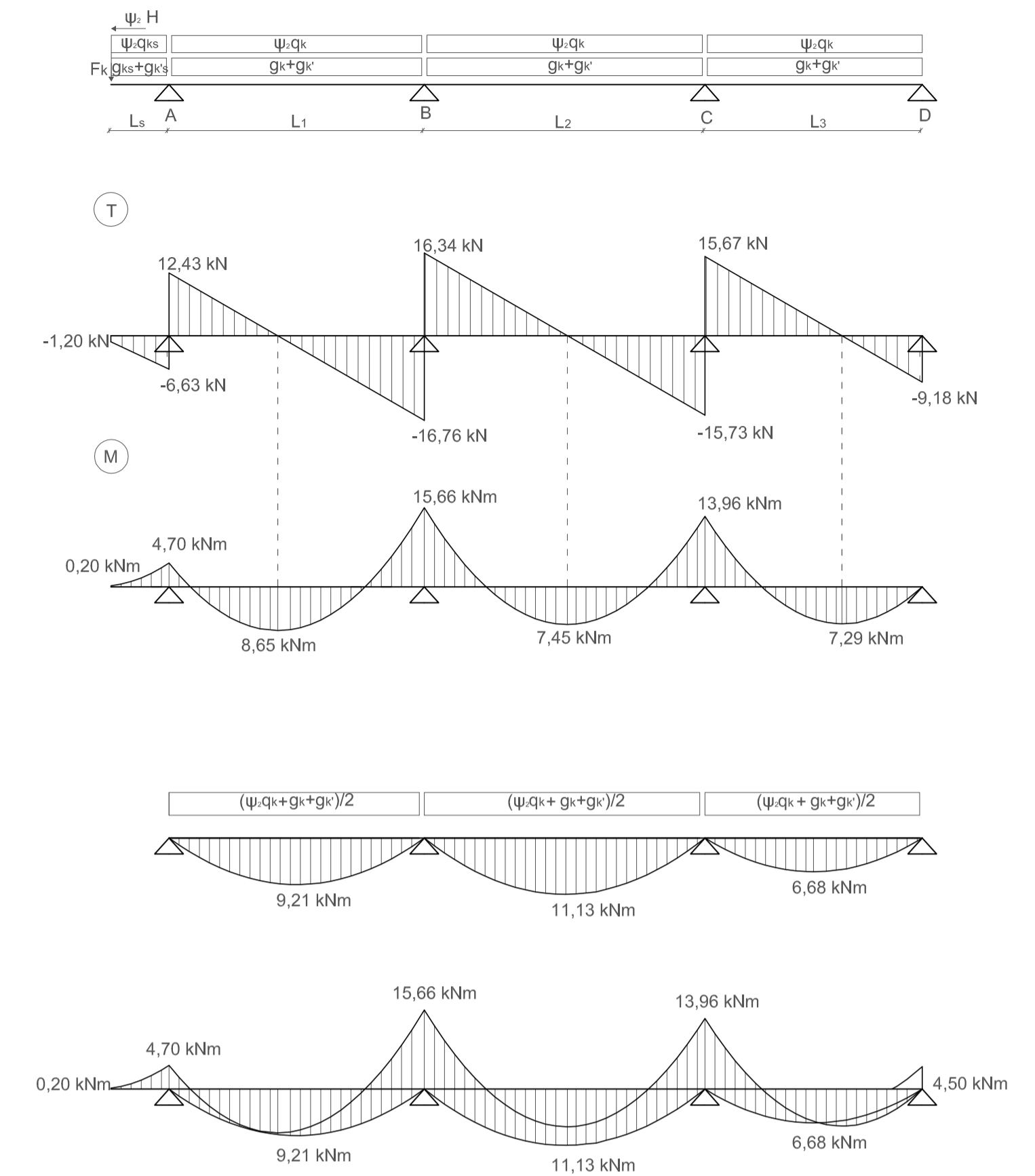
Combinazione SLU 4



Combinazione SLE 1 (RARA)



Combinazione SLE 3 (QUASI PERMANENTE)



UNIVERSITÀ DEGLI STUDI DI SALERNO
FACOLTA DI INGEGNERIA
corso di TECNICA DELLE COSTRUZIONI I
anno accademico 2007/08

PROGETTO DI UN SOLAIO
LATERO-CEMENTIZIO GETTATO IN OPERA

ELABORATO N° 1

DIAGRAMMI DELLE SOLLECITAZIONI
Scala delle Lunghezze 1 cm = 1 m (1:100)
Scala dei Momenti 1 cm = 10 kNm
Scala dei Tagli 1 cm = 10 kN

Docenti: Prof. Ing. Ciro Faella
Dott. Ing. Enzo Martinelli
Studente: Maria RAINONE 0610100xyz